

# CPR 말뚝의 인발재하시험을 통한 주변마찰력 평가

고진석<sup>1</sup> · 김정한<sup>2</sup> · 노정두<sup>3</sup> · 강성승<sup>1\*</sup>

<sup>1</sup>조선대학교 에너지자원공학과 교수, <sup>2</sup>효원이엔씨(주) 대표, <sup>3</sup>조선대학교 에너지자원공학과 박사과정

## Evaluation of Skin Friction Using Tensile Load Testing of CPR Piles

Chin-Surk Ko<sup>1</sup> · Jung-Han Kim<sup>2</sup> · Jeongdu Noh<sup>3</sup> · Seong-Seung Kang<sup>1\*</sup>

<sup>1</sup>Professor, Department of Energy and Resources Engineering, Chosun University

<sup>2</sup>CEO, Hyowon E&C Co., Ltd.

<sup>3</sup>Ph.D. Student, Department of Energy and Resources Engineering, Chosun University

### Abstract

Pull-out load tests were performed on a CPR (Compaction grouting compound Pile with Reinforce) test pile, with skin friction being evaluated by the yield load and allowable bearing capacity after analyzing load-displacement curves and load-settlement curves. Results of the CPR test piles analyzed from the load-displacement curves show that the yield load and allowable bearing capacity of the large-diameter CPR test pile were about 1.4 times larger than that of the small-diameter pile. Results of the load-settlement curves reveal that the allowable bearing capacity of the CPR test pile with diameter of D500 was 1.2~2.1 times greater than that of the pile with diameter of D400. However, the allowable bearing capacity calculated using Fuller's analysis differed substantially from that determined using the P (Pull-out load) - S (Settlement) and log P - log S curves. Therefore, calculation of the allowable bearing capacity using Fuller's analysis is shown to be inappropriate.

**Keywords:** CPR test pile, pull-out load test, yield load, allowable bearing capacity, skin friction

### 초 록

CPR 시험말뚝에 대해 인발재하시험을 실시하고, 하중-변위 곡선과 하중-침하량 곡선을 분석한 후 항복 하중과 허용지지력을 산정하여 주변마찰력을 평가하였다. 하중-변위 곡선으로부터 분석된 CPR 시험말뚝의 결과에 의하면, CPR 시험말뚝의 직경이 큰 경우의 항복하중과 허용지지력이 작은 경우보다 약 1.4 배 이상 크게 나타났다. 하중-침하량 곡선으로부터 분석된 결과에 의하면, CPR 시험말뚝의 직경 D500 의 허용지지력이 D400보다 약 1.2~2.1 배 큰 것으로 나타났다. 하지만, Fuller 분석에 의해 산정된 허용 지지력은 P-S 곡선과 log P - log S 곡선에 의해 산정된 허용지지력과 큰 차이를 보여, Fuller 분석에 의한 허용지지력 산정은 적절하지 않은 것으로 판단되었다.

**주요어:** CPR 시험말뚝, 인발재하시험, 항복하중, 허용지지력, 주변마찰력

### OPEN ACCESS

\*Corresponding author: Seong-Seung Kang  
E-mail: kangss@chosun.ac.kr

Received: 3 March, 2020  
Revised: 10 March, 2020  
Accepted: 10 March, 2020

© 2020 The Korean Society of Engineering Geology



This is an Open Access article distributed under the terms of the Creative Commons Attribution Non-Commercial License (<http://creativecommons.org/licenses/by-nc/4.0/>) which permits unrestricted non-commercial use, distribution, and reproduction in any medium, provided the original work is properly cited.

### 서론

기초지반 보강공법으로서 그라우팅 공법이 많이 사용되고 있는데, 이들 공법 중 컴팩션 그라우팅 시스템(Compaction Grouting System, CGS) 공법은 지반의 밀도를 증대시키는

지반개량공법으로 폭넓게 사용되고 있다. 이 공법은 저공해, 저소음, 내구성, 고강도 등의 장점을 가지고 있어 지반개량(Chun and Kwon, 1999; Chun et al., 2001), 광산지역 폐광충전(Park et al., 2013), 댐공사(Chun and Choi, 2003), 항만공사(Shin et al., 2010) 등 다양하게 적용되고 있다. 본 연구에서는 CGS 공법 중 하나인 지중에 저유동성 모르타르를 압입하여 주변지반을 압밀시켜 지반 강도를 증대시키고, 균질한 강도의 기동체를 형성하여 복합적인 보강효과 특성을 보이는 현장 타설 말뚝으로 적용 가능한 CPR(Compaction Grouting Compound Pile with Reinforce) 공법의 기초지반 보강효과를 나타내고자 한다. 말뚝기초를 설계하기 위해서는 지지력 예측이 필수적이며, 예측된 지지력의 신뢰도에 따라서 경제성과 안전성이 크게 좌우된다. 말뚝 지지력을 예측하는 방법으로 현재까지 다양한 방법들이 제안되었으며, 정적으로 말뚝기초의 허용지지력을 평가하는 방법으로는 크게 현장 원위지시험법인 정역학적 방법, 표준관입시험법(Standard Penetration Test, SPT)(Woo et al., 2011), 콘관입시험(Cone Penetration Test, CPT)(Kim et al., 2007a, 2007b), 말뚝재하시험법(Sagong and Paik, 2004) 등이 있다. 이들 시험법 중 말뚝재하시험법이 가장 신뢰도가 높은 반면 다른 시험법들은 지지력이 과대 또는 과소평가되는 경향이 있다. 말뚝의 품질관리를 위한 재하시험으로는 압축재하시험, 동재하시험, 인발재하시험 등이 있다. 압축재하시험은 시공 장소가 좁지 않은 곳, 중장비 진입이 용이한 곳, 주변말뚝의 거리가 비교적 짧아 인발력을 이용할 수 있는 경우 유리하다. 반면 인발 말뚝이 없거나 실 하중을 이용해야 하는 경우 시험시간 및 경제성에 있어 불리하다는 단점이 있다(Kang et al., 2019). 동재하시험은 압축재하시험과 비슷한 조건에 적용하기 쉬운데, 특히 시험시간에 여유가 없거나 제한된 설계하중 하에서 시험 장소가 좁은 경우에도 특수 시험 장비를 제작하여 시험이 가능하다는 장점이 있다(Ahn et al., 2004). 인발재하시험은 시험말뚝 주변으로 인발력을 이용할 주변 말뚝이 없거나 말뚝 지지 거동이 주변마찰력에 의존하여 주변마찰력만으로 설계하중 이상을 확보할 수 있는 지반조건인 경우 적합한 시험법이다. 반면 주변마찰력만 측정 가능하여 선단지지가 큰 경우 적용이 부적합하다는 단점이 있다(Park and Chun, 2016).

본 연구에서는 재하시험 시 반력 CPR 시험말뚝을 반력 말뚝으로 이용하기 위해 인발재하시험을 통하여 지반의 주변마찰력 특성을 살펴보고자 한다. 이를 위해 직경이 다른 두 종류의 CPR 시험말뚝을 형성시킨 후 인발재하시험을 실시하였다. 다음으로 시험결과로부터 하중-변위 곡선에 의한 극한하중과 하중-침하량 곡선에 의한 항복하중과 허용지지력을 비교 및 분석하였다.

## 현장 시험 및 지반조사

### 현장 시험

CPR 말뚝을 반력 말뚝으로 이용하기 위한 인발재하시험용 CPR 시험말뚝 배치 모식도를 나타내면 Fig. 1과 같다. 현장 타설 말뚝의 경우 반력 말뚝은 일반적으로 앵커를 반력체로 이용하지만, CPR 말뚝의 경우 주입재 강도가 균질하고 주변마찰력이 우수하기 때문에 CPR 말뚝을 반력 말뚝으로 이용한다. 인발재하시험에 사용된 CPR 시험말뚝은 직경  $\phi 400$  mm (D400)인 No. 5번과 11번,  $\phi 500$  mm (D500)인 No. 8번과 14번 등 총 4공을 배치하였다. 또한 CPR 시험말뚝의 주입재 강도는  $12.0 \text{ N/mm}^2$ , 보강재(SD300)인 철근 1개의 인장력은  $3,000 \text{ kgf/cm}^2$ , 인발재하시험을 위한 재료의 최대계획하중은 D400의 경우  $1,200.0 \text{ kN}$ 이며, D500의 경우  $1,800.0 \text{ kN}$ 으로 하였다.

### 지반조사

인발재하시험 장소는 광주광역시에 위치한 매립지 퇴적층으로 지층 분포는, 매립층, 퇴적층, 풍화토, 풍화암으로 구성되어 있고(Kang et al., 2019), 그 시추주상도는 Fig. 2와 같다. 지반 특성을 파악하기 위해 표준관입시험을 실시하였으며,

시료에 대한 기본 물성을 알기 위해 한국공업규격 시험법에 근거하여 다양한 시험을 실시하였다. 그 결과는 Kang et al.(2019)에 자세히 정리되어 있으니 참고하기 바란다.

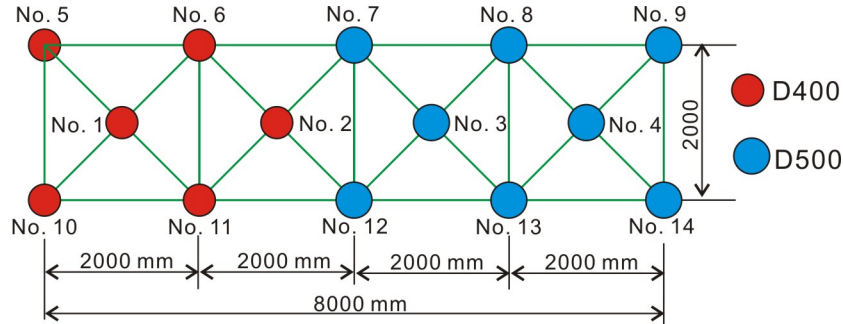


Fig. 1. Layout for CPR pull-out tests. Red circles: D400 (Nos. 5 and 11); blue circles: D500 (Nos. 8 and 14).

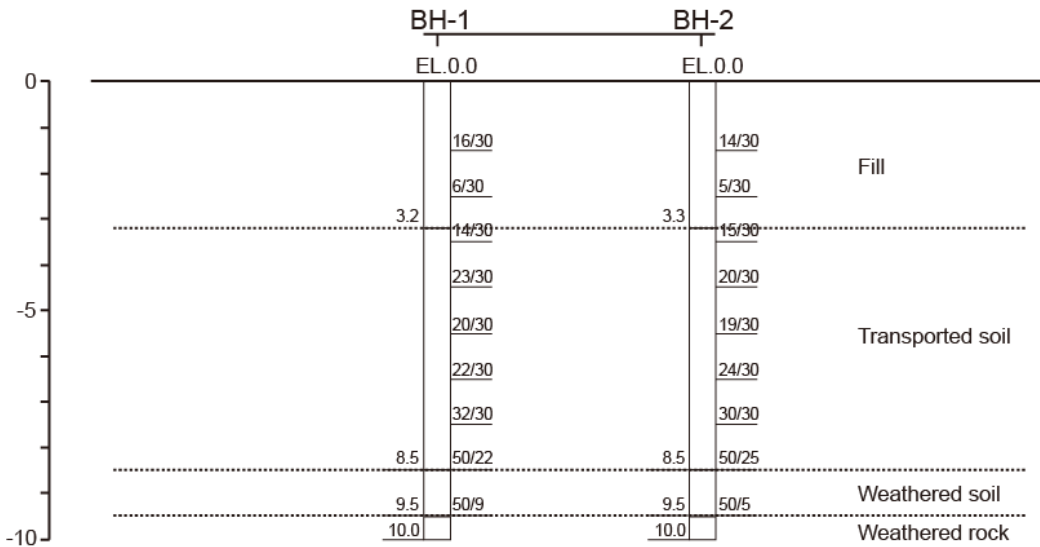


Fig. 2. Geological columnar section of a drilling hole in the pull-out test field.

## CPR 시험말뚝 인발재하시험

### CPR 시험말뚝 인장철근 배치

본 연구에서 인발재하시험은 파괴하중의 결정을 통한 시험체의 허용지지력 산정을 위해 ASTM D1143에 근거하여 급속재하시험방법을 적용하였다. CPR 시험말뚝 인장재하시험을 수행함으로써 하중-시간-침하량 거동특성과 침하량 기준 및 하중-침하량 곡선으로부터 항복하중과 허용지지력을 얻을 수 있다. 재하하중 단계는 최대계획하중의 5%와 허용하중의 15%로 정하였다. 각 하중단계의 재하간격은 5분으로 하였으며, 침하량은 각 하중단계마다 기록하였다. 인장재하시험용 CPR 시험말뚝의 직경이 400 mm (D400)인 경우, 최대계획하중은 1,200 kN, 허용하중은 400 kN으로 설정하였다. 따라서 인장철근 직경 25 mm (모델 SD300)를 사용할 때, 인장철근 1가닥 당 인장강도가 106.4 kN으로 최대 12가닥까지 적용가능한 것으로 나타났다. 하지만 CPR 시험말뚝의 인장철근 수량과 근입 심도는 D400에 삽입되는 인장철근이 많을

경우 시험말뚝 철근간의 간격이 좁아지므로 이들 사이의 부착강도가 낮아질 수 있다. 이러한 점을 고려하여 본 연구에서는 인장철근 갯수를 10개, 정착장은 3.0 m로 조정하였다. 이에 반해 CPR 시험말뚝의 직경이 500 mm (D500)인 경우, 최대계획하중은 1,800 kN과 600 kN으로 설정하였으며, 인장철근을 최대 17가닥까지 적용 가능하지만, D400에서 설명한 바와 같은 이유로 인해 인장철근 개수를 13개로 조정하였다(Fig. 3). 이를 정리하면 Table 1과 같다.

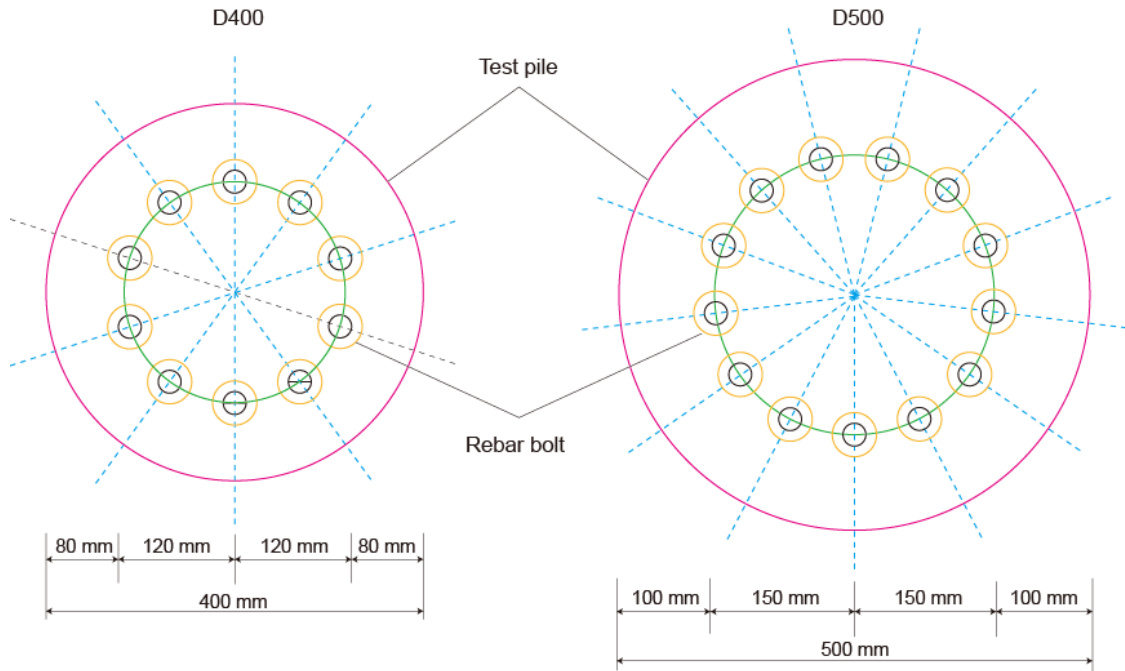


Fig. 3. Layout of tension rebar bolt for pull-out load tests of  $\phi$ 400 mm (D400) and  $\phi$ 500 mm (D500).

Table 1. Review and application of tension rebar bolt for  $\phi$ 400 mm (D400) and  $\phi$ 500 mm (D500)

Tension rebar bolt	Number of use	Settlement length (m)	Margin length (m)	Total length (m)	Remarks
D25	12	2.8	0.4	3.2	Review
(D400)	10	3.0	0.5	3.5	Application
D25	17	2.8	0.4	3.2	Review
(D500)	13	3.0	0.5	3.5	Application

### 시험장치 설치 및 방법

인발재하시험 시 재하하중 및 변위량 측정은 60채널 데이터로거(모델명 TDS-530)를 이용하여 자동측정하였다. 단계 별 하중 재하는 5,000 kN 용량의 유압잭을 이용하여 로드셀(load cell)로부터 측정되었다. 하중에 따른 변위량은 CPR 시험말뚝 표면에 180° 간격으로 변형률게이지를 부착하고, 말뚝 주위에 2개의 기준대(reference beam)를 이용하여 측정되었다. 재하대는 최대계획하중의 1.5배 이상의 재하용량을 사용하며, CPR 시험말뚝의 편심을 방지하기 위해 말뚝과의 수평과 수직이 일치하도록 설치하였다(Fig. 4).

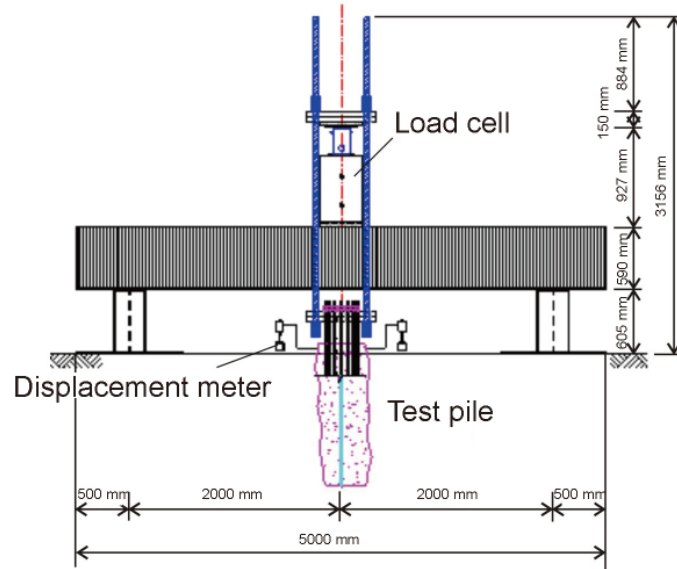


Fig. 4. Schematic diagram for pull-out load tests.

### 인발재하시험 해석 방법

인발재하시험 결과를 해석하는데 적용되고 있는 방안은 사실상 제한되어 있지 않고, 국내의 경우 압축재하시험 결과 해석(Kang et al., 2019)과 동일하게 이뤄지고 있다. 하지만, 압축재하시험의 말뚝머리의 제한변위에 의한 극한하중을 산정하는 방법을 인발재하시험 결과 해석에 그대로 적용할 경우, 실제 지지력과는 상이한 결과를 나타낼 수 있다. 그러한 원인은 선단저항력과 주면마찰력의 최대값이 같은 변위에서 일어나지 않기 때문이다. 즉, 주면마찰력은 전형적으로 침하량 2.5~10.0 mm 정도에서 완전하게 발휘되지만, 선단저항력은 말뚝 직경의 약 8% 정도 침하량에서 완전하게 발휘되기 때문이다(Kulhawy et al., 1983). 따라서 극한하중이 확인되는 경우 Fuller가 제안(Prakash and Sharma, 1990)한 하중-변위량 곡선과 제한 부상량과 만나는 점을 파괴하중으로 결정하는 방법이 이용되고 있다. 이때 설계하중은 파괴하중의 1/2정도로 제안되고 있다. 말뚝의 허용지지력은 극한지지력을 안전율로 나눈 후 말뚝의 유효중량을 더한 값으로 구하며, 이것은 말뚝의 재료 허용인장강도보다 작도록 규정되어 있다.

### 인발재하시험 결과

CPR 시험말뚝 D400과 D500에 대한 말뚝 인발재하시험을 실시하여 측정된 하중에 따른 변위량을 정리하면 Table 2와 같다. 말뚝의 관입 깊이는 9.0 m이며, 인장철근의 노출 길이는 0.3 m로 하였다. D400의 No.5의 CPR 시험말뚝의 경우, 시험하중 750.8 kN에서 하중 증가 없이 변위만 계속 증가하다 극한상태에 도달하는 경향을 보였다. 이후 지속적인 변위 증가에 의해 제한 변위량(CPR 시험말뚝 직경의 15% = 60 mm)를 초과하는 61.085 mm의 변위가 발생하는 것으로 나타났다. 전침하량 기준인 CPR 시험말뚝 직경의 15%에 해당되는 하중은 749.2 kN이며, 하중 제거 후의 잔류 변위량은 32.130 mm로 나타났다. 허용지지력은 안전율 3.0을 고려해 볼 때 249.7 kN로 산정되었다. 도해법에 의한 허용지지력을 P-S 곡선분석, Log P - Log S 곡선분석, Fuller's 분석 등에 의해 판정(Fig. 5)하여 정리하면 Table 3과 같다. P-S 곡선에서 분석된 항복하중은 650.1 kN, 안전율 2.0을 고려한 허용지지력은 325.1 kN, 그리고 Log P - Log S 곡선에서 분석된 항복하중은 644.1 kN, 안전율 2.0을 고려한 허용지지력은 322.1 kN으로 산정되었다. 한계 변위량 기준인 Fuller's 분석에 의한 파괴하중은 66.7 kN, 안전율 2.0을 고려한 허용지지력은 33.4 kN으로 산정되었다.

D400의 No.11의 CPR 시험말뚝의 경우, 시험하중 720.0 kN 이후에서 급격한 하중감소와 변위량 증가가 나타났으며, 730.7 kN에서 극한상태에 도달하는 경향을 보였다. 이후 지속적인 변위 증가에 의해 제한 변위량(CPR 시험말뚝 직경의 15% = 60 mm)를 초과하는 74.945 mm의 변위가 발생하는 것으로 나타났다. 전침하량 기준인 CPR 시험말뚝직경의 15%에 해당되는 하중은 730.7 kN이며, 하중 제거 후의 잔류 변위량은 47.225 mm로 나타났다. 허용지지력은 안전율 3.0을 고려해 볼 때 243.6 kN로 산정되었다. 도해법에 의한 허용지지력을 P-S 곡선분석, Log P - Log S 곡선분석, Fuller's 분석 등에 의해 판정(Fig. 6)하여 정리하면 Table 3과 같다. P-S 곡선에서 분석된 항복하중은 660.0 kN, 안전율 2.0을 고려한 허용지지력은 330.0 kN, 그리고 Log P - Log S 곡선에서 분석된 항복하중은 528.3 kN, 안전율 2.0을 고려한 허용지지력은 264.2 kN으로 산정되었다. 한계 변위량 기준인 Fuller's 분석에 의한 파괴하중은 40.4 kN, 안전율 2.0을 고려한 허용지지력은 20.2 kN으로 산정되었다.

D500의 No.8의 CPR 시험말뚝의 경우, 시험하중 990.0 kN 이후에서 급격한 하중감소와 변위량 증가가 나타났으며, 1,040.0 kN에서 극한상태에 도달하는 경향을 보였다. 이후 지속적인 변위 증가에 의해 제한 변위량(CPR 시험말뚝 직경의 15% = 75 mm)에 해당하는 하중 및 변위량은 확인되지 않았다. 최대하중 단계에서 인발 변위량은 61.220 mm였으며, 하중 제거 후의 잔류 변위량은 29.460 mm로 나타났다. 허용지지력은 안전율 3.0을 고려해 볼 때 346.7 kN로 산정되었다. 도해법에 의한 허용지지력을 P-S 곡선분석, Log P - Log S 곡선분석, Fuller's 분석 등에 의해 판정(Fig. 7)하여 정리하면 Table 4와 같다. P-S 곡선에서 분석된 항복하중은 757.2 kN, 안전율 2.0을 고려한 허용지지력은 378.6 kN, 그리고 Log P - Log S 곡선에서 분석된 항복하중은 723.8 kN, 안전율 2.0을 고려한 허용지지력은 361.9 kN으로 산정되었다. 한계 변위량 기준인 Fuller's 분석에 의한 파괴하중은 180.4 kN, 안전율 2.0을 고려한 허용지지력은 90.0 kN으로 산정되었다.

**Table 2.** Results of pull-out load tests for  $\phi$ 400 mm (D400) and  $\phi$ 500 mm (D500) diameters

D400				D500			
No.5		No.11		No.8		No.14	
Test load (kN)	Displacement (mm)	Test load (kN)	Displacement (mm)	Test load (kN)	Displacement (mm)	Test load (kN)	Displacement (mm)
60.0	2.395	60.0	4.075	90.0	1.050	90.0	4.650
120.0	5.570	120.0	5.780	180.0	2.815	180.0	7.650
180.0	7.245	180.0	8.200	270.0	4.545	270.0	10.455
240.0	8.860	240.0	10.315	360.0	6.360	360.0	12.350
300.0	10.800	300.0	12.545	450.0	8.100	450.0	14.650
360.0	12.120	360.0	15.375	540.0	9.870	540.0	17.330
420.0	14.360	420.0	17.520	630.0	11.560	630.0	19.550
480.0	16.360	480.0	19.660	720.0	13.550	720.0	22.120
540.0	18.440	540.0	21.480	810.0	15.940	810.0	25.360
600.0	20.690	600.0	23.880	900.0	18.490	900.0	28.550
660.0	23.960	660.0	26.100	990.0	21.130	990.0	33.845
720.0	32.360	720.0	29.330	1,040.0	26.340	1,051.0	44.770
750.8	61.085	730.7	34.905	980.0	39.955	840.0	73.895
530.0	60.705	480.0	44.360	990.0	61.220	560.0	67.835
350.0	59.625	390.0	74.945	800.0	60.160	280.0	66.520
175.0	52.980	260.0	73.565	400.0	56.470	0.0	41.945
0.0	32.130	130.0	70.060	200.0	45.480		
		0.0	47.225	0.0	29.460		



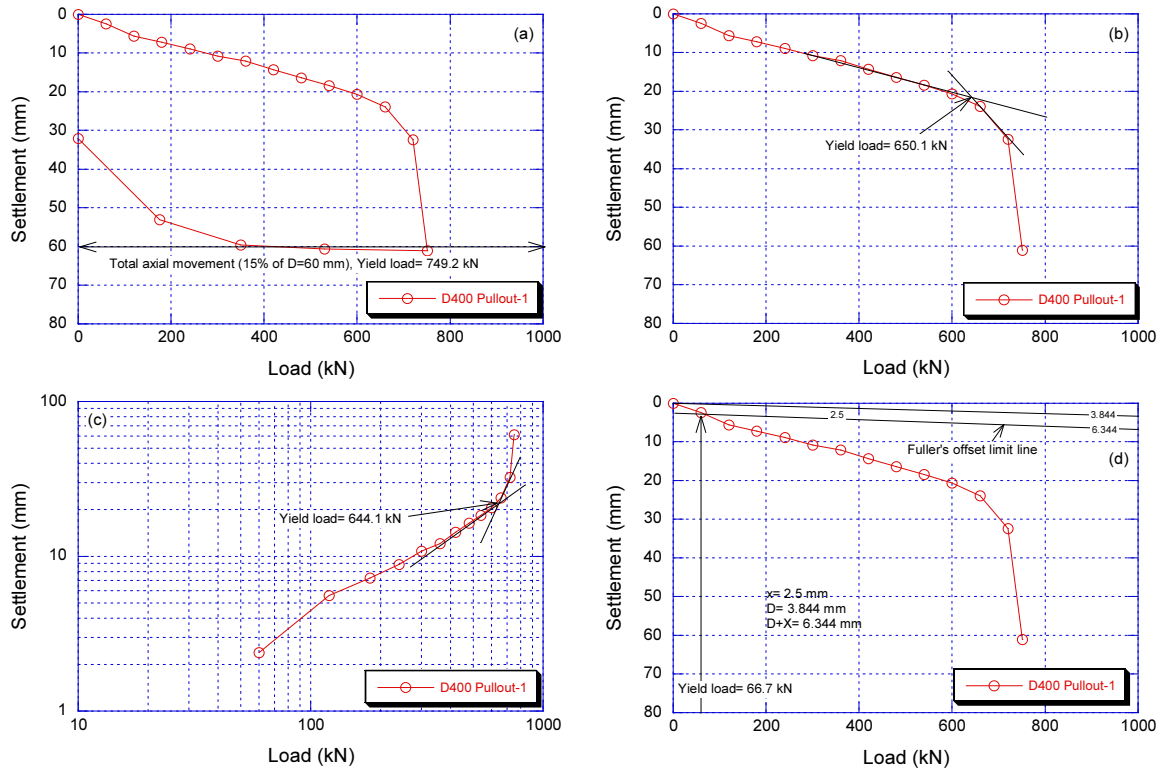


Fig. 5. Estimation of yield load and allowable bearing capacity for CPR pile No. 5 of D400 obtained from (a) a load-displacement curve, (b) an P-S curve, (c) a log P - log S curve, and (d) Fuller's analysis.

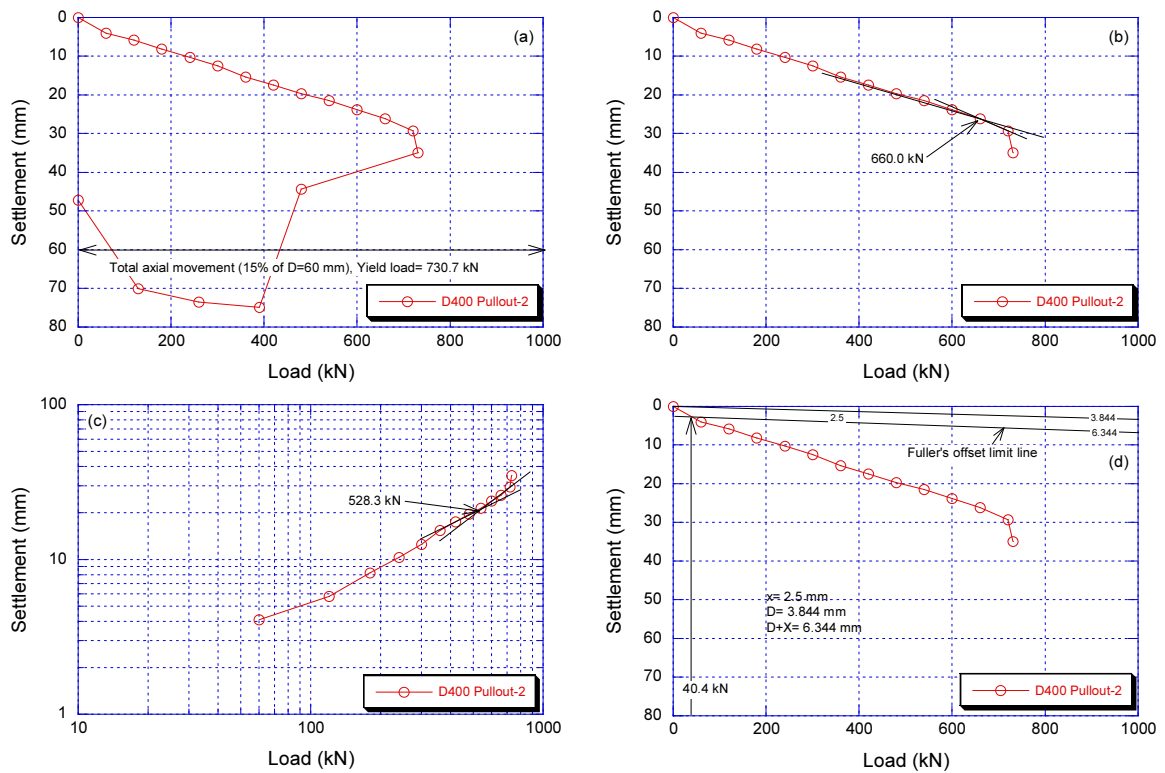
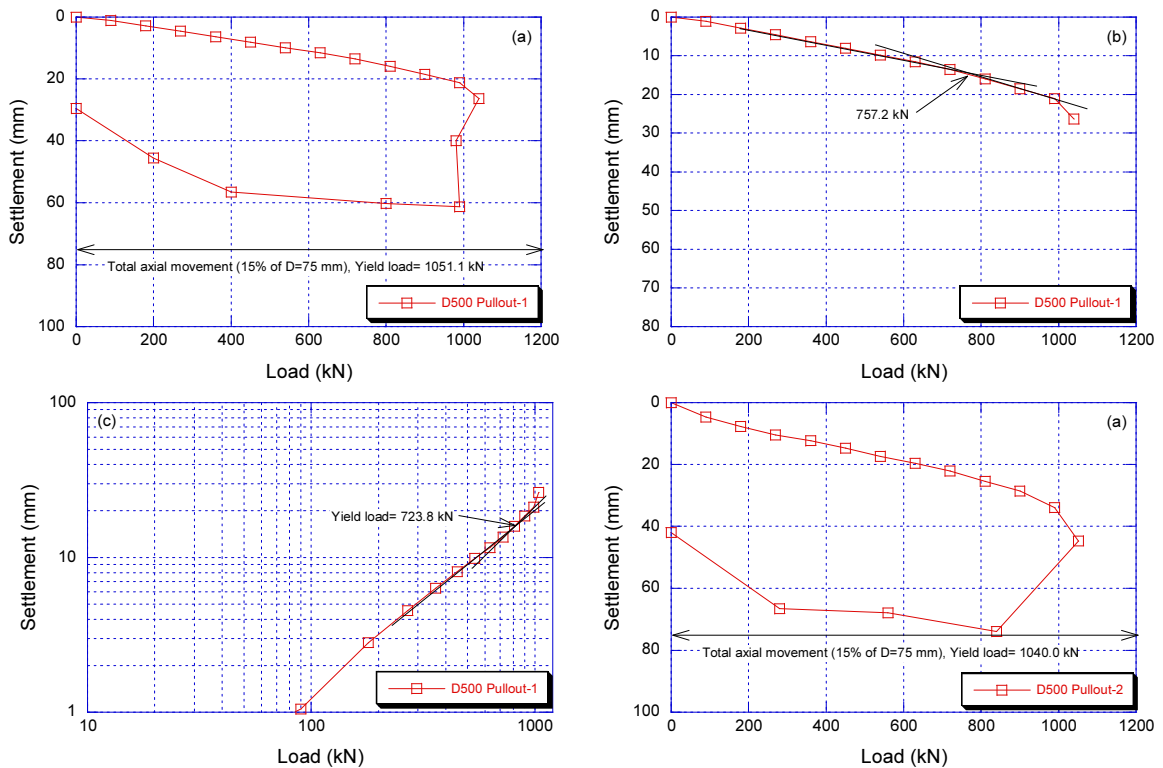


Fig. 6. Estimation of yield load and allowable bearing capacity for CPR pile No. 11 of D400 obtained from (a) a load-displacement curve, (b) an P-S curve, (c) a log P - log S curve, and (d) Fuller's analysis.

**Table 3.** Results of pull-out load tests for CPR piles Nos. 5 and 11 of D400

CPR Pile	Judgements	Yield load (kN)	Safety factor	Allowable bearing capacity (kN)	
No.5 (D400)	Total settlement (mm)	60.0 mm at 15% of D	749.2	3.0	249.7
	Ultimate load (kN)		750.8	3.0	250.3
		P-S	650.1	2.0	325.1
	Yield load (kN)	log P - log S	644.1	2.0	322.1
		Fuller's analysis	66.7	2.0	33.4
		Maximum displacement at maximum load (mm)		61.085 mm at 750.8 kN	
		Residual displacement at post-unload (mm)		32.130 mm	
	Allowable bearing capacity (kN)		250.3 kN		
No.11 (D400)	Total settlement (mm)	60.0 mm at 15% of D	730.7	3.0	243.6
	Ultimate load (kN)		730.7	3.0	243.6
		P-S	660.0	2.0	330.0
	Yield load (kN)	log P - log S	528.3	2.0	264.2
		Fuller's analysis	40.4	2.0	20.2
		Maximum displacement at maximum load (mm)		74.945 mm at 730.7 kN	
		Residual displacement at post-unload (mm)		47.225 mm	
	Allowable bearing capacity (kN)		243.6 kN		

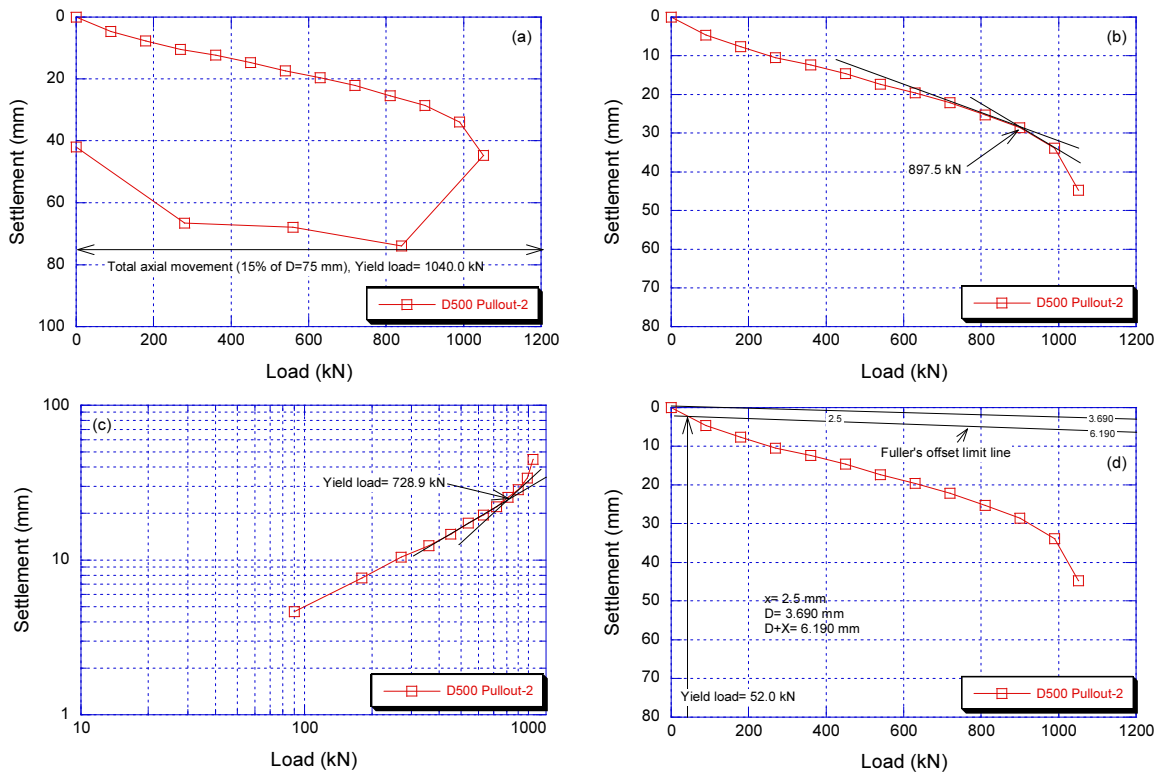


**Fig. 7.** Estimation of yield load and allowable bearing capacity on CPR pile No. 8 of D500 obtained from (a) a load-displacement curve, (b) an P-S curve, (c) a log P - log S curve, and (d) Fuller's analysis.



**Table 4.** Results of pull-out load tests for CPR piles Nos. 8 and 14 of D500

CPR Pile	Judgements	Yield load (kN)	Safety factor	Allowable bearing capacity (kN)	
No.8 (D500)	Total settlement (mm)	75.0 mm at 15% of D	1,040.0	3.0	346.7
	Ultimate load (kN)		1,040.0	3.0	346.7
		P-S	757.2	2.0	378.6
	Yield load (kN)	log P - log S	723.8	2.0	361.9
		Fuller's analysis	180.0	2.0	90.0
		Maximum displacement at maximum load (mm)		61.220 mm at 1,040.0 kN	
		Residual displacement at post-unload (mm)		29.460 mm	
	Allowable bearing capacity (kN)		346.7 kN		
No.14 (D500)	Total settlement (mm)	75.0 mm at 15% of D	1,051.0	3.0	350.3
	Ultimate load (kN)		1,051.0	3.0	350.3
		P-S	897.5	2.0	448.8
	Yield load (kN)	log P - log S	728.9	2.0	364.5
		Fuller's analysis	52.0	2.0	26.0
		Maximum displacement at maximum load (mm)		69.895 mm at 1,051.0 kN	
		Residual displacement at post-unload (mm)		41.945 mm	
	Allowable bearing capacity (kN)		350.3 kN		



**Fig. 8.** Estimation of yield load and allowable bearing capacity on CPR pile No. 14 of D500 obtained from (a) a load-displacement curve, (b) an P-S curve, (c) a log P - log S curve, and (d) Fuller's analysis.

D500의 No.14의 CPR 시험말뚝의 경우, 시험하중 990.0 kN 이후에서 급격한 하중감소와 변위량 증가가 나타났으며, 1,051.0 kN에서 극한상태에 도달하는 경향을 보였다. 이후 지속적인 변위 증가에 의해 제한 변위량(CPR 시험말뚝 직경의 15% = 75 mm)에 해당하는 하중 및 변위량은 확인되지 않았다. 최대하중 단계에서 인발 변위량은 69.895 mm였으며, 하중 제거 후의 잔류 변위량은 41.945 mm로 나타났다. 허용지지력은 안전율 3.0을 고려해 볼 때 350.3 kN로 산정되었다. 도해법에 의한 허용지지력을 P-S 곡선분석, Log P - Log S 곡선분석, Fuller's 분석 등에 의해 판정(Fig. 8)하여 정리하면 Table 4와 같다. P-S 곡선에서 분석된 항복하중은 897.5 kN, 안전율 2.0을 고려한 허용지지력은 448.8 kN, 그리고 Log P - Log S 곡선에서 분석된 항복하중은 728.9 kN, 안전율 2.0을 고려한 허용지지력은 364.5 kN으로 산정되었다. 한계 변위량 기준인 Fuller's 분석에 의한 파괴하중은 52.0 kN, 안전율 2.0을 고려한 허용지지력은 26.0 kN으로 산정되었다.

## 결론

CPR 시험말뚝에 대한 주면마찰력 특성을 검토하기 위하여 직경  $\phi 400$  mm (D400)과  $\phi 500$  mm (D500)인 시험말뚝에 대해 인발재하시험을 실시하고, 하중-변위 곡선과 하중-침하량 곡선을 분석하여 극한하중, 항복하중, 허용지지력을 산정하였다. 하중-변위 곡선으로부터 분석된 CPR 시험말뚝 D400의 경우 항복하중과 허용지지력은 749.2 kN과 249.7 kN (No.5), 730.7 kN과 243.6 kN (No.11), D500의 경우 1,040.0 kN과 346.7 kN (No.8), 1,051.0 kN과 350.3 kN (No.14)으로 산정되었다. 하중-침하량 곡선의 도해법으로 분석된 항복하중에 의한 허용지지력은 D400의 No.5인 경우 325.1 kN (P-S 곡선), 322.1 kN (log P - log S 곡선), 33.4 kN (Fuller 분석), No.11의 경우 330.0 kN (P-S 곡선), 264.2 kN (log P - log S 곡선), 20.2 kN (Fuller 분석)으로 각각 산정되었다. D500의 허용지지력은 No.8의 경우 378.6 kN (P-S 곡선), 361.9 kN (log P - log S 곡선), 90.0 kN (Fuller 분석), No.14의 경우 448.8 kN (P-S 곡선), 364.5 kN (log P - log S 곡선), 26.0 kN (Fuller 분석)으로 산정되었다. 결과적으로 하중-변위 곡선으로부터 분석된 결과에 의하면 CPR 시험말뚝의 직경 D500의 항복하중과 허용지지력이 D400보다 약 1.4배 큰 것으로 나타났다. 하중-침하량 곡선의 도해법으로 부터 분석된 결과에 의하면 CPR 시험말뚝의 직경 D500의 허용지지력이 D400보다 약 1.2~2.1배 큰 것으로 나타났다. 하지만 도해법 중 Fuller 분석에 의해 산정된 허용지지력은 P-S 곡선과 log P - log S 곡선에 의해 산정된 허용지지력과 큰 차이를 보여, Fuller 분석에 의한 허용지지력 산정은 적절하지 않은 것으로 판단되었다.

## 사사

이 논문은 2019학년도 조선대학교 학술연구비의 지원을 받아 연구되었으며, 이에 감사드립니다.

## References

- Ahn, J.P., Lee, J.U., Kim, D.C., 2004, A study on the decision of bearing capacity of pile dynamic load test, Proceedings of Korean Society of Civil Engineering, October, 2004, 2313-2318 (in Korean with English abstract).
- Chun, B.S., Choi, J.K., 2003, Applicability of CGS for remediation and reinforcement of damaged earth dam core, Journal of the Korean Geotechnical Society, 19(6), 325-334 (in Korean with English abstract).
- Chun, B.S., Kwon, H.S., 1999, A study on the ground improvement by compaction grouting system, Journal of the Korean Society for Railway, 2(3), 9-19 (in Korean with English abstract).

- Chun, B.S., Yeoh, Y.H., Joung, Y.K., 2001, Settlement restraint of soft ground by low slump mortar injection, *Journal of the Korean Geotechnical Society*, 17(6), 53-67 (in Korean with English abstract).
- Kang, S.S., Kim, J.H., Noh, J.D., Ko, C.S., 2019, Effect of CPR foundation reinforcement assessed by compressive loading test, *The Journal of Engineering Geology*, 29(3), 211-222 (in Korean with English abstract).
- Kim, J.H., Kim, M.K., Lee, J.H., 2007a, Evaluation of CPT-based pile load capacity estimation and reliability analysis, *Journal of the Korean Society of Civil Engineering C*, 27(4C), 237-246 (in Korean with English abstract).
- Kim, Y.S., Lee, S.J., Huh, J., 2007b, Application of ANN theory to prediction of ultimate capacity of driven pile using CPT data, *Journal of the Korean Society of Civil Engineering C*, 27(1C), 1-9 (in Korean with English abstract).
- Kulhawy, F.H., Trautmann, C.H., Beech, J.F., O'Rourke, T.D., McGuire, W., Wood, W.A., Capano, C., 1983, *Transmission Line Structure Foundations for Uplift-Compression Loading*, Report No. EL-2870, Electric Power Research Institute, Palo Alto.
- Park, J.B., Chun, Y.S., 2016, Analytical study on the pullout resistance characteristic bored pile, *LHI Journal of Land, Housing, and Urban Affairs*, 7(4), 281-289 (in Korean with English abstract).
- Park, S.S., Hong, J.U., Chun, B.S., 2013, A study on the reinforcement case of bridge foundation in the limestone cavity with CGS method, *Journal of the Korean Geo-Environmental Society*, 14(12), 43-52 (in Korean with English abstract).
- Prakash, S., Sharma, H., 1990, *Pile foundation in engineering practice*, A Wiley-Interscience Publication, John Wiley & Sons, Inc.
- Sagong, M., Paik, K., 2004, Side resistance of rock socketed drilled shafts considering in situ rock mass condition, *Proceedings of the Korean Society for Railway*, 2004, 6, 41-47 (in Korean with English abstract).
- Shin, E.C., Chung, D.K., Seo, K.C., Lee, M.S., 2010, Case study for improvement of marine clay and dredged fill ground by CSG method, *KGG Spring National Conference*, March 25-26, 2010, Kyeonggi, Korea, 480-488 (in Korean with English abstract).
- Woo, H.Y., Yoon, M.S., Kim, D.H., Kim, M.H., 2011, Evaluation of unit and resistance through SPT N value, *Proceedings of Korean Geo-Environmental Society*, September, 2011, 298-302 (in Korean with English abstract).